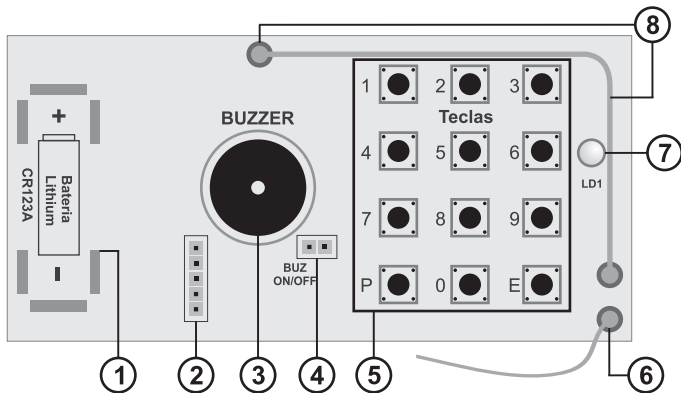


INFORMAÇÕES DA PLACA



- | | |
|--|------------------------------------|
| ① Soquete para Bateria de Lithium (CR123A) | ⑤ Teclado |
| ② Pinos de gravação do microprocessador (NÃO MEXER!) | ⑥ Antena externa |
| ③ Buzzer | ⑦ LED indica o transmissor Ativado |
| ④ Jumper Buzzer (Ativa/Desativa) | ⑧ Antena interna |

GARANTIA - TERMOS E CONDIÇÕES

ANUCLEO VSEG TECNOLOGIA EM ELETRÔNICA LTDA., garante esse aparelho por um período de 24 meses a partir da data de aquisição, contra defeitos de fabricação que impeçam o funcionamento dentro das características especificadas deste produto.

Durante este período esse produto poderá ser encaminhado para nossa fábrica para efetuar o reparo (trocas ou consertos).

Esta garantia exclui: Instalação fora do padrão técnico especificado, uso inadequado, fenômenos atmosféricos e acidentais.



NUCLEO VSEG TECNOLOGIA EM ELETRÔNICA LTDA.
PRODUZIDO NO BRASIL - CNPJ 10.286.056/0001-08

Av. Brasil, 917 - Bloco B - Jd. Carambei
Cep: 18130-000 - São Roque - SP - Fone (11) 4784-1898

REV 01 - JULHO 2008

MANUAL DE INSTALAÇÃO



VSEG

TA-RF

TECLADO DE ACESSO SEM FIO



DESCRIÇÃO

Indicado para diversas finalidades, o teclado de acesso universal VSEG TA-RF poderá ter as mesmas funções de um controle remoto, podendo trabalhar em conjunto ou substituí-lo. Ideal para operar com centrais de alarme ou em conjunto com receptores que poderão ser conectados a portões eletrônicos, fechaduras ou em qualquer outro comando elétrico.

O VSEG TA-RF permite programar a emissão de 3 códigos distintos da transmissão de RF trabalhando da mesma forma das teclas 1, 2 e 3 do controle remoto VSEG Slim.

Possibilita senhas distintas para acionamento do comando 1; 2 ou 3;

Programa o tempo de transmissão entre 01 à 05s.

Travamento do teclado por 1 minuto após 5 tentativas consecutivas incorretas de senhas.

CARACTERÍSTICAS TÉCNICAS

- Frequência 433,92Mhz; learning code; HT6P20 (Permite o funcionamento em qualquer sistema de alarme que trabalhe nesta frequência e protocolo);
- Cadastra até 50 senhas de usuário;
- Alcance médio de até 250mts em áreas livres.
- Alimentação: bateria 3V (1300mA-CR123);
- Tensão de alimentação: bateria 3V (mod.CR123)
- Consumo em repouso: 400uA
- Consumo em transmissão: 28mA

PROGRAMAÇÃO

INDICAÇÃO LED FRONTAL

PROG./TX = indica programando ou tempo de transmissão.

PROGRAMAÇÃO DOS JUMPERS

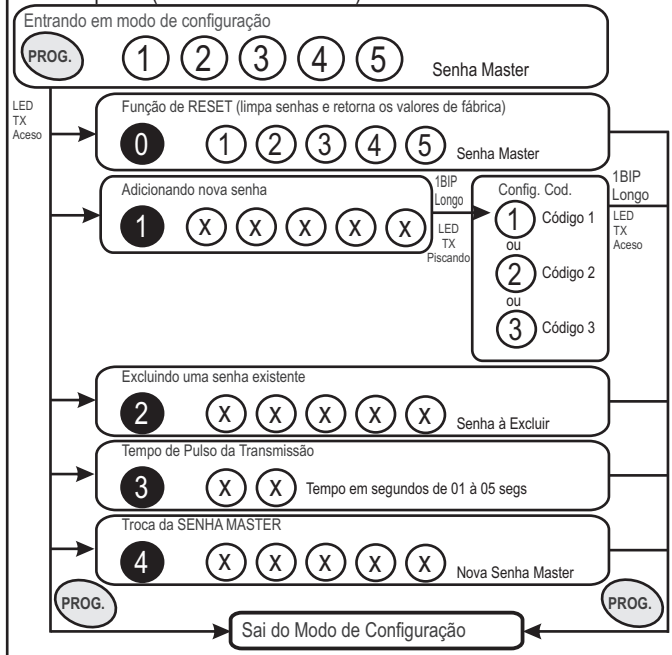
Jumper BUZ: Aberto = silencioso / Fechado = BIP (Buzzer)

RESET/RECUPERAÇÃO DE SENHA DE PROGRAMAÇÃO

Procedimento:

- 1) Desligar a Alimentação (neste caso retirar a bateria);
- 2) Apertar teclas para ver se está zerada a alimentação do micro-controlador;
- 3) Deixar pressionada as teclas "LIMPA" + "1"; (E + 1)
- 4) Ligar a Alimentação, deixando pressionada "LIMPA" + "1" (E + 1) por + 3segs;
- 5) Qdo Tocar 5 Beeps está resetado e está configurado com os parâmetros da Fábrica.

Guia Rápido - (Teclado TA-RF VSEG)



FUNÇÃO TECLA LIMPA

A tecla: LIMPA = E

Serve para que toda vez que for digitada um número errado limpar toda senha e voltar ao início, pois se for digitado 5 vezes a senha errada o teclado ficará suspenso por 1 minuto.

OBSERVAÇÃO

CÓD1 = botão 1 controle
CÓD2 = botão 2 controle
CÓD3 = botão 3 controle

