

FUNCIONAMENTO

Devido ao modo econômico de bateria este sensor tem o seu transmissor configurado para rearmar transmissões por um tempo de 90 segundos após o a detecção do último movimento.

Para testar a bateria e o alcance do sinal de RF do sensor utilize o jumper TX, com isso o led se acenderá e o aparelho enviará a transmissão de RF a central de alarme.

INFORMAÇÃO DE BATERIA BAIXA

Este sensor informa um sinal de adicional a central de alarme, quando a sua bateria interna estiver com uma corrente inferior a 2,6V. Desta forma a central de alarme Vseg emitirá 2 bipes toda vez que receber o sinal de transmissão deste sensor.

(A central VSEG emitirá esses bipes de alerta quando estiver de modo 'desarmado')

PROGRAMAÇÃO / CADASTRAMENTO

Este sensor necessita ser cadastrado a central de alarme e para isso siga os passos abaixo:

Cadastrando o sensor sem fio:

Para cadastrar os sensores sem fio pressione e solte a tecla "GRAVAR SETOR 1" ou "GRAVAR SETOR 2" da central de alarme (tecla localizada na placa de central VSEG) e em seguida efetue a transmissão de sinal do sensor por um tempo superior a 1,5s (conecte o Jumper TX para a transmissão) desta forma a central VSEG emitirá um bip pois automaticamente cadastrou este sensor que pertencerá ao setor 1 ou setor 2.

ATENÇÃO: A VSEG garante o funcionamento dos nossos sensores sem fio em todas as marcas de centrais de alarme que trabalham na frequência de 433,92Mhz no sistema learning code HT6P20B. Porém caso aconteça falha no funcionamento, entre em contato com o nosso SAC, pois poderemos diagnosticar o problema. (o CI HT6P20B poderá enviar o código 1,2 ou 3).

GARANTIA - TERMOS E CONDIÇÕES

ANUCLEO VSEG TECNOLOGIA EM ELETRÔNICA LTDA., garante esse aparelho por um período de 24 meses a partir da data de aquisição, contra defeitos de fabricação que impeçam o funcionamento dentro das características especificadas deste produto.

Durante este período esse produto poderá ser encaminhado para nossa fábrica para efetuar o reparo (trocas ou consertos).

Esta garantia exclui: Instalação fora do padrão técnico especificado, uso inadequado, fenômenos atmosféricos e acidentais.



NUCLEO VSEG TECNOLOGIA EM ELETRÔNICA LTDA.
PRODUZIDO NO BRASIL - CNPJ 10.286.056/0001-08

Av. Brasil, 917 - Bloco B - Jd. Carambei
Cep: 18130-000 - São Roque - SP - Fone (11) 4784-1898

REV. 01 - JULHO 2009

MANUAL DE INSTALAÇÃO



VSEG

I200

SENSOR INFRAVERMELHO PASSIVO



INTRODUÇÃO

Este sensor infravermelho sem fio foi projetado com alta tecnologia para trabalhar com um circuito de baixíssimo consumo e alimentado com uma bateria de lítio de longa duração! Indicado para uso interno este sensor possui um circuito inteligente de compensação de temperaturas, sensor piroelétrico com duplo elemento e um circuito de proteção contra RFI. Toda essa tecnologia garante minimizar qualquer disparo falso. Seu gabinete plástico de fácil manuseio dispensa suporte direcionável e permita a fixação do sensor em diversos ângulos na parede e também no teto.

CARACTERÍSTICAS GERAIS

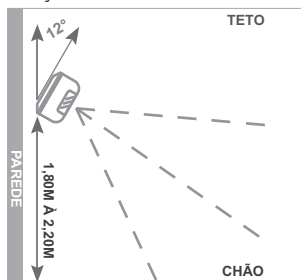
Frequência: 433,92 Mhz Learning Code
 Detecção máxima: 10 metros / 110°
 Alcance de transmissão de sinal de RF: até 250mts em áreas livres
 Tempo de acionamento do transmissor: 3 segundos
 Tempo de estabilização inicial: 60 segundos
 Jumpers de sensibilidade: 3 níveis
 Intervalo entre transmissão: 90 segundos
 Tensão de alimentação: 3V (Bateria de lítium CR123A)
 Consumo: Stand by = 26 microamperes / Transmissão 28 miliamperes

INSTALAÇÃO DO SENSOR

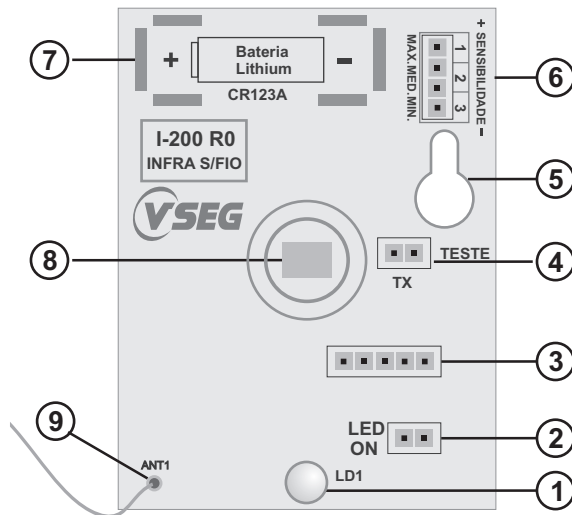
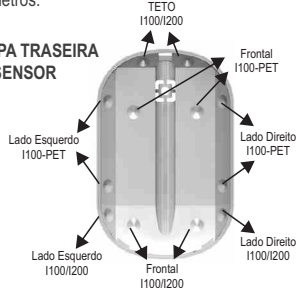
- Fixe o sensor à 78° do solo numa altura entre 1,80 metros à 2,20 metros.
- Utilize a tampa traseira do sensor como um suporte direcional, podendo ser fixado através de parafusos ou fita dupla face.
- Não instale o sensor em áreas externas ou onde circulem animais.
- Não fixe-o em locais que possa vibrar ou balançar.

- Não instale-o de frente para porta de aço que possa esquentar repentinamente com a luz solar e também em janelas e portas de vidro que possa receber luz, e diretamente no sensor.
- Não instale-o próximo a aparelhos de ar condicionado ou em locais onde exista grande circulação de ar. Se abrir o sensor, não coloque o dedo sobre o pirosensor. Se colocar, limpar com pano seco.
- Assegurar de que o animal não conseguirá aproximar-se do sensor numa distância inferior a 1,5 metros.

FIXAÇÃO DO SENSOR



TAMPA TRASEIRA DO SENSOR



- 1 LED indicativo de detecção de movimento e transmissão de sinal (RF) para a central de alarme.
- 2 Jumper LED: Com Jumper = Conectado / Sem Jumper = Desconectado.
- 3 Pinos para gravação do microprocessador. (NÃO MEXER)
- 4 Jumper para efetuar testes de transmissão de sinal.
- 5 Local para fixação do parafuso.
- 6 Jumper Sensibilidade 1- mais sensível / 3- menos sensível.
- 7 Soquete da bateria de lítium (CR123A).
- 8 Pirosensor (NÃO MEXER).
- 9 Antena