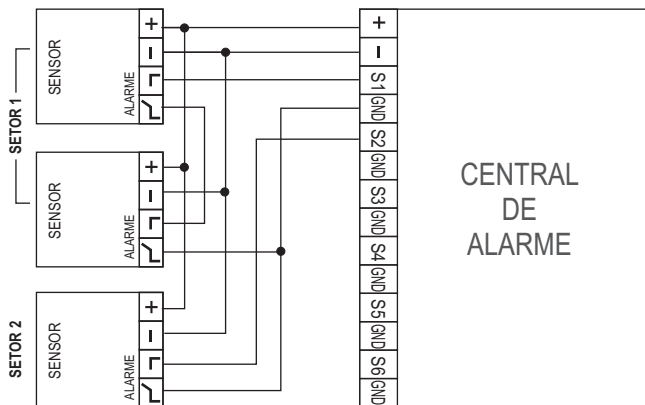


ESQUEMA DE LIGAÇÃO



GARANTIA - TERMOS E CONDIÇÕES

A NUCLEO VSEG TECNOLOGIA EM ELETRÔNICA LTDA., garante esse aparelho por um período de 24 meses a partir da data de aquisição, contra defeitos de fabricação que impeçam o funcionamento dentro das características especificadas deste produto. Durante este período esse produto poderá ser encaminhado para nossa fábrica para efetuar o reparo (trocas ou consertos). Esta garantia exclui: Instalação fora do padrão técnico especificado, uso inadequado, fenômenos atmosféricos e acidentais.



NUCLEO VSEG TECNOLOGIA EM ELETRÔNICA LTDA.
PRODUZIDO NO BRASIL - CNPJ 10.286.056/0001-08

Av. Brasil, 917 - Bloco B - Jd. Carambei
Cep: 18130-000 - São Roque - SP - Fone (11) 4784-1898

REV. 01 - JULHO 2009

MANUAL DE INSTALAÇÃO



VSEG I100 PET SENSOR INFRAVERMELHO PASSIVO



INTRODUÇÃO

Este sensor de presença infravermelho passivo é indicado para uso interno ou área semi-aberta, funciona em conjunto a centrais de alarme. Projetado com alta tecnologia, este sensor possui um circuito ajustável que permite a imunidade de animais domésticos até 20kg e compensação de temperaturas, sensor piroelétrico com duplo elemento e um circuito de proteção contra RFI. Toda essa tecnologia garante minimizar qualquer disparo falso.

Seu gabinete plástico de fácil manuseio dispensa suporte direcional e permite a fixação do sensor em diversos ângulos

CONDIÇÕES DE INSTALAÇÃO EM ÁREA

SEMI-ABERTA:

Garagens/varandas onde existe apenas "uma porta ou janela" aberta, e o sensor deverá estar instalado detectando o lado oposto desta área aberta.

CARACTERÍSTICAS GERAIS

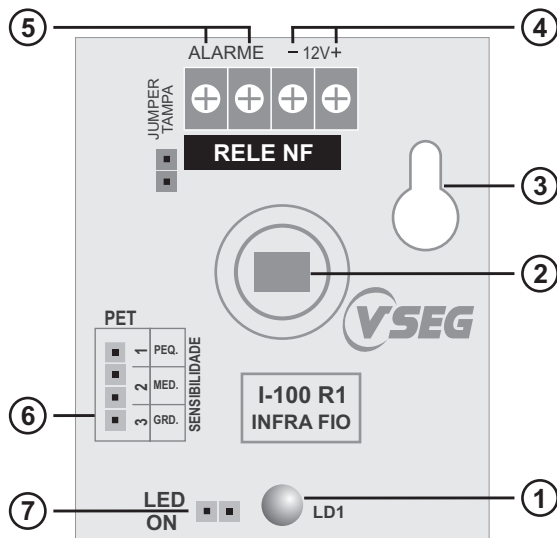
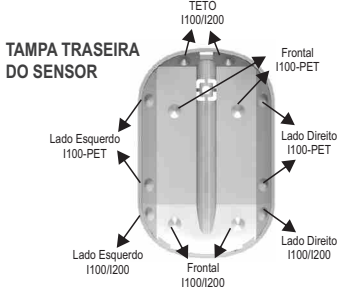
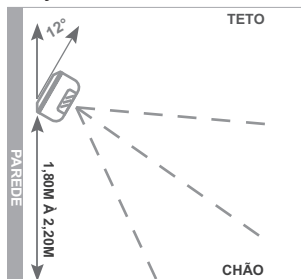
Deteção máxima: 8 metros / 110°
 Tempo de acionamento (NA): 2 à 3 segundos
 Tempo de estabilização: 120 segundos (após instalar espere um tempo superior à 120 segundos para iniciar os testes)
 Tensão de alimentação: 11 à 18VDC
 Consumo: 20mA @ 12VDC

INSTALAÇÃO DO SENSOR

- Fixe o sensor à 78° do solo numa altura entre 1,80 metros à 2,20 metros.
- Utilize a tampa traseira do sensor como um suporte direcional, podendo ser fixado através de parafusos ou fita dupla face.
- Não fixe-o em locais que possa vibrar ou balançar.
- Não instale-o de frente para porta de aço que possa esquentar repentinamente com a luz solar e também em janelas e portas de vidro que possa receber luz, e diretamente no sensor.

- Não instale-o próximo a aparelhos de ar condicionado ou em locais onde exista grande circulação de ar. Se abrir o sensor, não coloque o dedo sobre o pirosensor. Se colocar, limpar com pano seco.
- Assegurar de que o animal não conseguirá aproximar-se do sensor numa distância inferior a 1,5 metros.

FIXAÇÃO DO SENSOR



- 1 LED indicativo de detecção de movimento e acionamento do seu relé interno (NF - NA).
- 2 Pirosensor (NÃO MEXER).
- 3 Local para fixação do parafuso.
- 4 Entrada para a alimentação 12V
- 5 Saída para conexão de alarme NF
- 6 Jumper PET sensibilidade : posição 1 (imune a animais até 5Kg); posição 2 (imune a animais até 10Kg); posição 3 (imune a animais até 20Kg)
- 7 Jumper Led: (com jumper = led indicativo funcionando; sem jumper = led desligado)