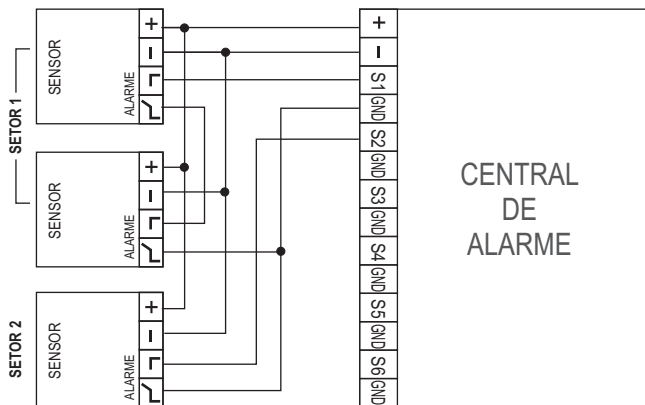


## ESQUEMA DE LIGAÇÃO



## GARANTIA - TERMOS E CONDIÇÕES

A NUCLEO VSEG TECNOLOGIA EM ELETRÔNICA LTDA., garante esse aparelho por um período de 24 meses a partir da data de aquisição, contra defeitos de fabricação que impeçam o funcionamento dentro das características especificadas deste produto.

Durante este período esse produto poderá ser encaminhado para nossa fábrica para efetuar o reparo (trocas ou consertos).

Esta garantia exclui: Instalação fora do padrão técnico especificado, uso inadequado, fenômenos atmosféricos e acidentais.



NUCLEO VSEG TECNOLOGIA EM ELETRÔNICA LTDA.  
PRODUZIDO NO BRASIL - CNPJ 10.286.056/0001-08

Av. Brasil, 917 - Bloco B - Jd. Carambei  
Cep: 18130-000 - São Roque - SP - Fone (11) 4784-1898

REV. 01 - JULHO 2009

# MANUAL DE INSTALAÇÃO



VSEG

# I100

## SENSOR INFRAVERMELHO PASSIVO



## DESCRIÇÃO / CARACTERÍSTICAS

### INTRODUÇÃO

Este sensor de presença infravermelho passivo é indicado para uso interno e funciona em conjunto a centrais de alarme. Projetado com alta tecnologia, este sensor possui um circuito inteligente de compensação de temperaturas, sensor piroelétrico com duplo elemento e um circuito de proteção contra RFI. Toda essa tecnologia garante minimizar qualquer disparo falso.

Seu gabinete plástico de fácil manuseio dispensa suporte direcionável e permite a fixação do sensor em diversos ângulos na parede e também no teto.

### CARACTERÍSTICAS GERAIS

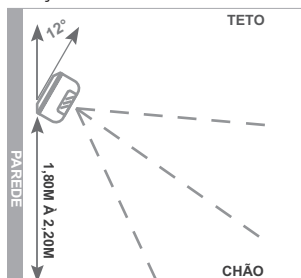
Deteção máxima: 12metros / 110°  
Tempo de acionamento (NA): 2 à 3 segundos  
Tempo de estabilização: 60 segundos  
Tensão de alimentação: 11 à 18VDC  
Consumo: 20mA @ 12VDC

## INSTALAÇÃO DO SENSOR

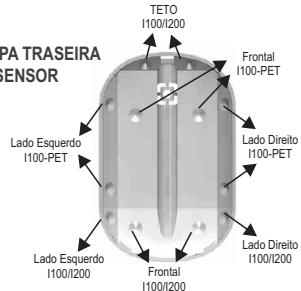
- Fixe o sensor à 78° do solo numa altura entre 1,80 metros à 2,20 metros.
- Utilize a tampa traseira do sensor como um suporte direcional, podendo ser fixado através de parafusos ou fita dupla face.
- Não instale o sensor em áreas externas ou onde circulem animais.
- Não fixe-o em locais que possa vibrar ou balançar.

- Não instale-o de frente para porta de aço que possa esquentar repentinamente com a luz solar e também em janelas e portas de vidro que possa receber luz, e diretamente no sensor.
- Não instale-o próximo a aparelhos de ar condicionado ou em locais onde exista grande circulação de ar. Se abrir o sensor, não coloque o dedo sobre o pirosensor. Se colocar, limpar com pano seco.

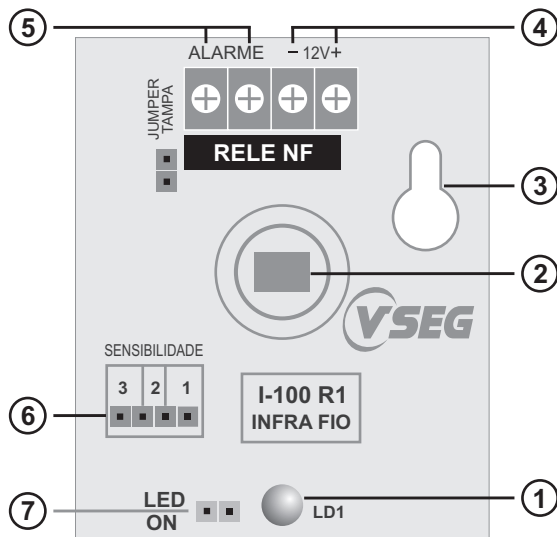
### FIXAÇÃO DO SENSOR



### TAMPA TRASEIRA DO SENSOR



## INFORMAÇÕES DA PLACA



- ① LED indicativo de detecção de movimento e acionamento do seu rele interno (NF - NA).
- ② Pirosensor (NÃO MEXER).
- ③ Local para fixação do parafuso.
- ④ Entrada para a alimentação 12V
- ⑤ Saída para conexão de alarme NF
- ⑥ Jumper pulso sensibilidade: posição 1 (máxima sensibilidade); posição 2 (média sensibilidade); posição 3 (mínima sensibilidade)
- ⑦ Jumper Led: (com jumper = led indicativo funcionando; sem jumper = led desligado)